

DWR DISPENSER

DWR Spender für Selbstklebeetiketten



Die DWR 100 und DWR 200 sind eine Serie halbautomatischer Spender für Selbstklebeetiketten auf Rollen. Sie sind für Industrieumgebungen konzipiert, vollkommen aus Stahl ausgeführt, einfach zu verwenden, vielseitig einsetzbar für jede Art von Etikettierung, die normalerweise in Verwendung ist. Sie sind in den Ausführungen mit einer Etikettenbreite bis zu 100mm oder 200 mm erhältlich.

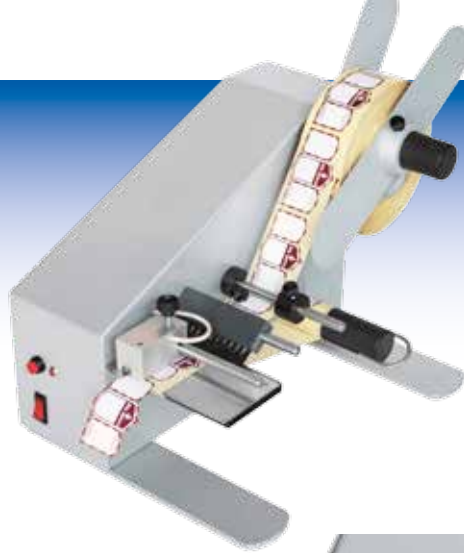


Der Spulenhalter kann an alle inneren Spindeln angepasst werden, und nimmt Rollen von 300 mm Durchmesser auf und ermöglicht somit eine große Arbeitsautonomie.

In den Versionen DWR 100 F und DWR 200 F erfolgt das Ablesen der Etikette über zwei Sensoren, die durch einen Mikroprozessor gehandhabt werden. Diese funktionieren im Einlernmodus und erkennen den Unterschied in der Transparenz zwischen der Etikette und dem Trägerpapier automatisch und bringen die Etikette beinahe ganz abgelöst zur Abtrennklinge. Bei der Entnahme der Etikette tritt die nächste automatisch aus. Die Kontrollplatine ermöglicht außerdem das Anhalten der Drehung des Motors, wenn die Rolle aufgebraucht ist oder im Fall eines Papierrisses und meldet die Störung mit einem akustischen Signal.

Die Spender werden mit 230 V oder auf Wunsch mit 115 V gespeist und benötigen kein separates Netzteil.

Für die Verwendung transparenter Etiketten sind die Versionen DWR 100 M und DWR 200 M erhältlich, bei denen ein elektromagnetischer Sensor den Stärkenunterschied zwischen der Etikette und dem Silikonpapier mit einem Präzisionssystem erfasst.



Für alle Modelle gibt es optional einen elektronischen Zähler mit Vorwahl mit fortlaufender oder rückläufiger Zählung der ausgegebenen Etiketten mit Etikettenausgabestopp nach dem Erreichen der eingestellten Anzahl.



Die Verwendung der Version mit Akku ermöglicht abhängig von der Größe der Etikette und der Entnahmehäufigkeit einen circa 5-stündigen Betrieb ohne elektrische Versorgung.

Es ist kein externes Akkuladegerät erforderlich, da sich dieses auf der Kontrollplatine befindet: Es ist ausreichend, diese am Stromnetz aufzuladen.



DWR LC ist das Einstiegsmodell der Familie DWR und kann nur mit nicht transparenten Selbstklebeetiketten verwendet werden, die auf Rollen verpackt sind.

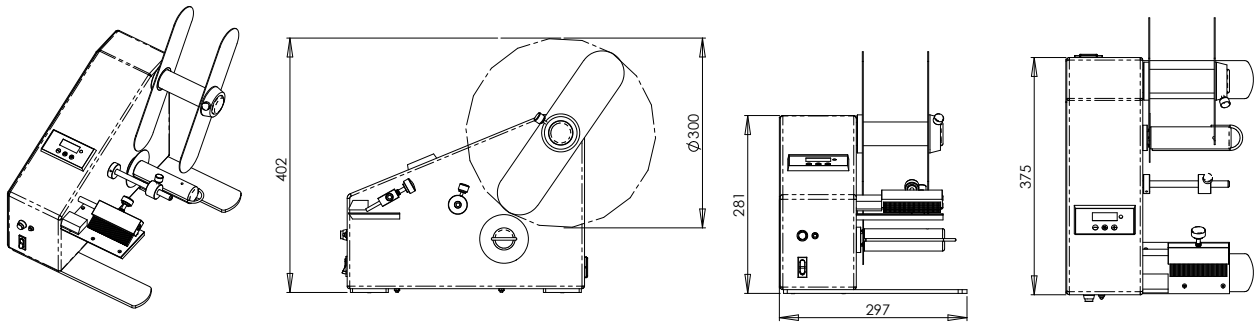
Diese Geräte sind günstig, extrem kompakt und leicht und eignen sich für leichtere Arbeiten.

Das Ablesen der Etikette erfolgt über einen Sensor, der durch einen Mikroprozessor gehandhabt wird. Dieser funktioniert im Einlernmodus und erkennt den Unterschied in der Transparenz zwischen der Etikette und dem Trägerpapier automatisch.

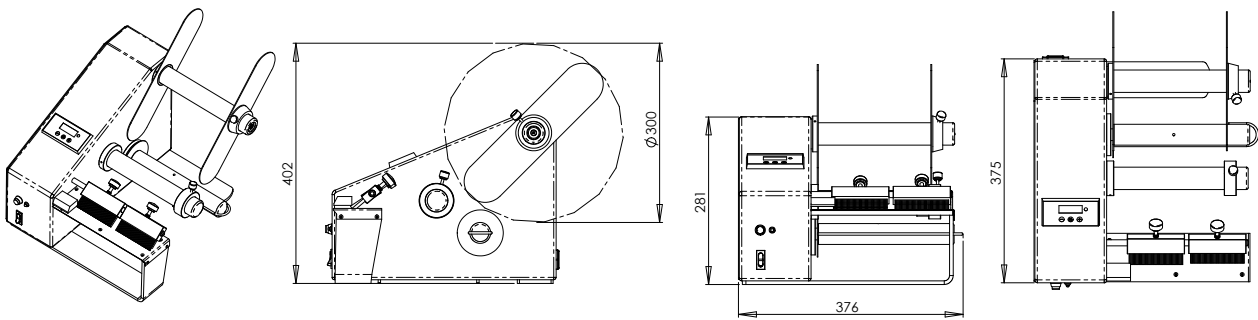


Technische Merkmale	DWR 100	DWR 200	DWR LC
Etikettenbreite	15-100 mm	15-200 mm	15-100 mm
Etikettenlänge	15-600 mm	15-600 mm	15 150 mm
Geschwindigkeit	10-15 Meter/Minute	10-15 Meter/Minute	5-10 Meter/Minute
Rollendurchmesser	300 mm	300 mm	150 mm
Dorndurchmesser	38-110 mm	38-110 mm	40-76 mm
Elektrische Versorgung	230 Vac - 50 Hz	230 Vac - 50 Hz	24 Vcc
Aufgenommene Leistung	30 W	30 W	30 W
Abmessungen	297 x 410 x 400 (H)	376 x 410 x 400 (H)	173 x 233 x 280 (H)
Gewicht	9,7 Kg	11 Kg	4 Kg

DWR DISPENSER - 100 FC



DWR DISPENSER - 200 FC



DWR DISPENSER LC

