

DWR DISPENSER

DWR Dispenser per etichette autoadesive



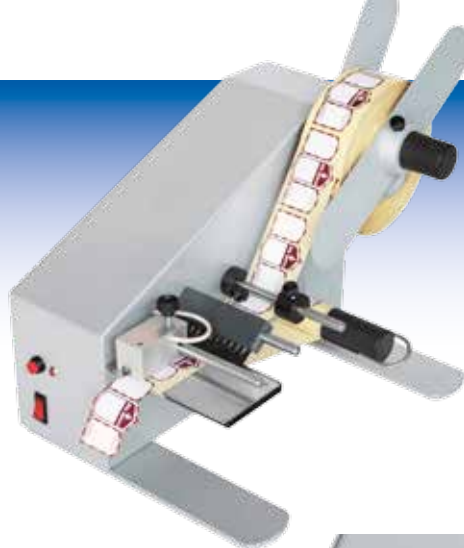
DWR 100 e DWR 200 sono una serie di distributori semiautomatici di etichette autoadesive in rotolo. Concepiti per ambienti industriali, sono completamente costruiti in acciaio, semplici da utilizzare e versatili per ogni tipo di etichetta normalmente in uso. Disponibili nelle versioni con larghezza etichetta fino a 100 mm. o 200 mm.



Il portabobina, adattabile a qualsiasi anima interna, accetta bobine fino a 300 mm. di diametro e permette quindi una grande autonomia di lavoro.

Nelle versioni DWR 100 F e DWR 200 F la lettura dell'etichetta avviene mediante due sensori gestiti dal microprocessore che funzionano in autoapprendimento, riconoscendo in automatico la differenza di trasparenza tra l'etichetta e la carta di supporto e presentando l'etichetta, sulla lama di distacco, quasi completamente staccata. Prelevando l'etichetta, la successiva fuoriesce automaticamente. La scheda di controllo permette inoltre di arrestare la rotazione del motore a bobina ultimata o in caso di rottura carta, segnalando l'anomalia con un segnale sonoro. Alimentati a 230 V o a richiesta 115 V, non necessitano di alimentatore separato.

Per l'utilizzo di etichette trasparenti sono disponibili le versioni DWR 100 M e DWR 200 M, dove un sensore elettromeccanico rileva con estrema precisione la differenza di spessore tra l'etichetta e la carta siliconata.



Opzionale per tutti i modelli è un contatore elettronico a preselezione con conteggio progressivo delle etichette erogate o regressivo con l'arresto dell'erogazione di etichette una volta raggiunto il numero impostato.



L'utilizzo della versione con batteria permette di lavorare, in funzione della dimensione dell'etichetta e della frequenza di prelievo, per circa 5 ore senza alimentazione elettrica.

Non necessita di caricabatterie esterno in quanto il caricabatteria è a bordo della scheda di controllo: è sufficiente lasciarla alimentata dalla rete per ricaricarla.



DWR LC, è l'entry level della famiglia DWR, utilizzabile solo con etichette autoadesive non trasparenti confezionate in rotolo.

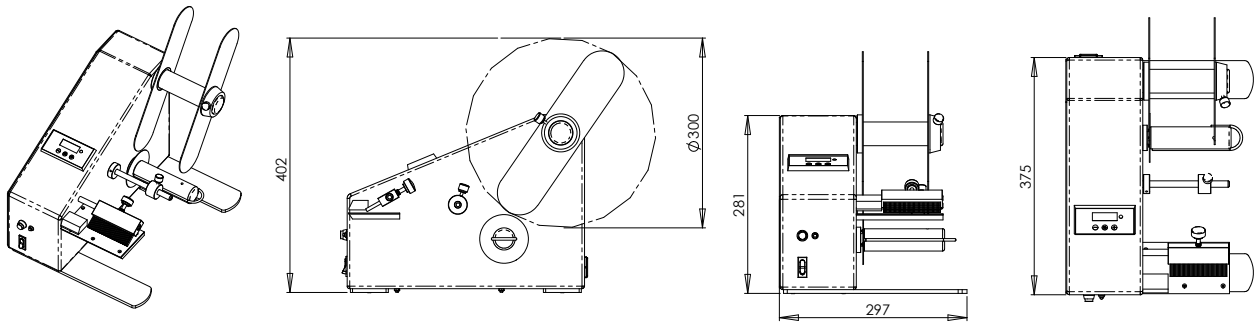
Economico, estremamente compatto e leggero, è idoneo per lavori non gravosi.

La lettura dell'etichetta avviene mediante due sensori gestiti dal microprocessore che funzionano in autoapprendimento, riconoscendo in automatico la differenza di trasparenza tra l'etichetta e la carta di supporto.

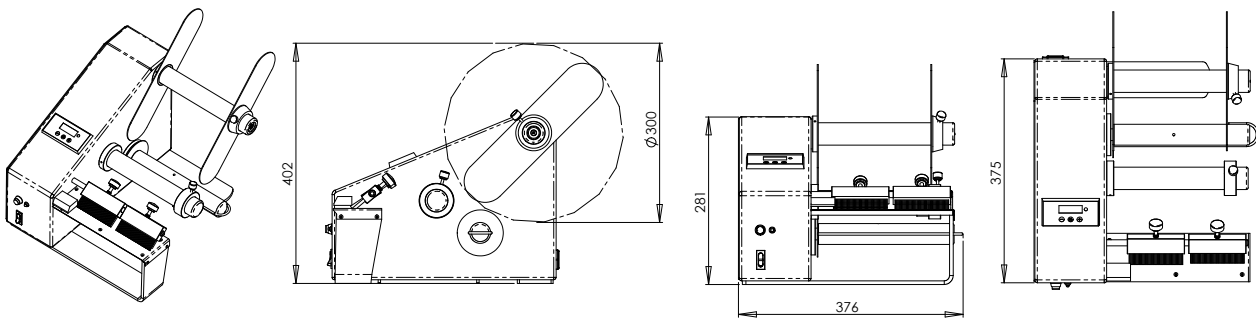


Caratteristiche tecniche	DWR 100	DWR 200	DWR LC
Larghezza etichetta	15-100 mm	15-200 mm	15-100 mm
Lunghezza etichetta	15-600 mm	15-600 mm	15-150 mm
Velocità	10-15 metri/minuto	10-15 metri/minuto	5-10 metri/minuto
Diametro bobina	300 mm	300 mm	150 mm
Diametro mandrino	38-110 mm	38-110 mm	40-76 mm
Alimentazione elettrica	230 Vac - 50 Hz	230 Vac - 50 Hz	24 Vcc
Potenza assorbita	30 W	30 W	30 W
Dimensioni	297 x 410 x 400 (H)	376 x 410 x 400 (H)	173 x 233 x 280 (H)
Peso	9,7 Kg	11 Kg	4 Kg

DWR DISPENSER - 100 FC



DWR DISPENSER - 200 FC



DWR DISPENSER LC

