

SERIE RWR

Aufwickler für selbstklebeetiketten



RWR ist eine Reihe von Rückspulvorrichtungen Spulenabrollern für Selbstklebeetiketten auf Rollen, die für den Einsatz in der Industrie konzipiert wurden: Sie sind robust, vollkommen aus Stahl ausgeführt und sind mit einem breiten Stützfuß ausgestattet, wodurch eine stabile Verbindung mit dem Drucker ermöglicht wird.

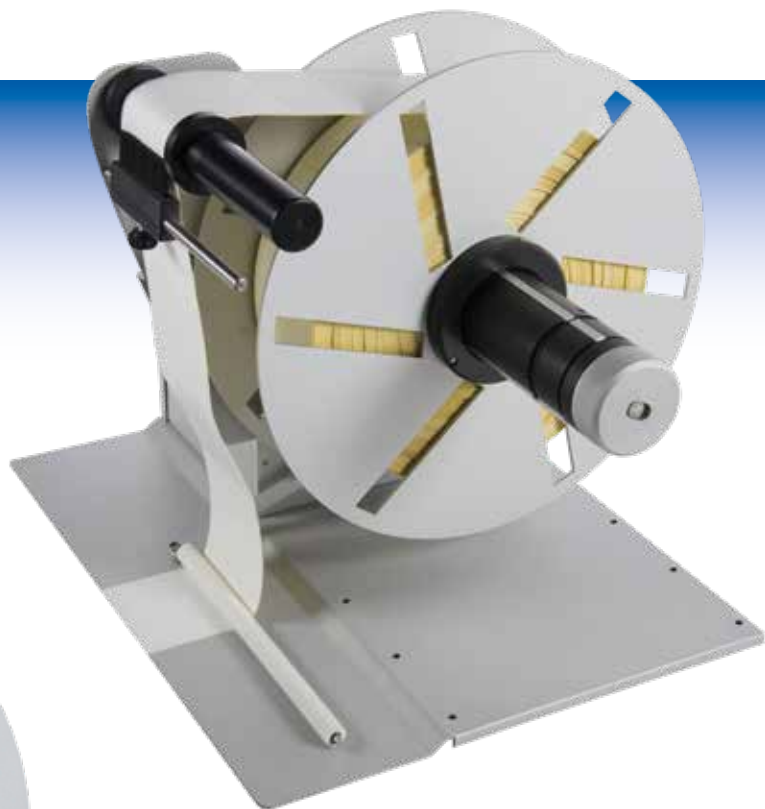


Die Vorrichtungen sind mit verschiedenen Breiten von 130 mm oder 230 mm erhältlich. Der Spreizdorn ermöglicht die Verwendung von Rollenkernen von 40 bis 110 mm und das Aufrollen von Rollen bis zu einem Außendurchmesser von 300 mm.

Ein innovatives System zur Erfassung der Position des Tasters ermöglicht es, die Druckergeschwindigkeit perfekt beizubehalten, wodurch Risse oder ständiges Anhalten verhindert werden.

Es kann im oder gegen den Uhrzeigersinn rückgespult werden, wobei eine Wahl des Höchstgeschwindigkeitsbereichs, der erreicht werden soll, möglich ist. Speisung mit 230 V, auf Anfrage auch mit 115 V, kein separater Beschickungsvorrichtung nötig.

Die Steuerkarte mit Mikroprozessor ermöglicht es darüber hinaus, die Drehung des Motors anzuhalten, wenn die Rolle zu Ende ist oder im Fall eines Papierrisses, wobei die Störung mit einem akustischen Signal angezeigt wird.

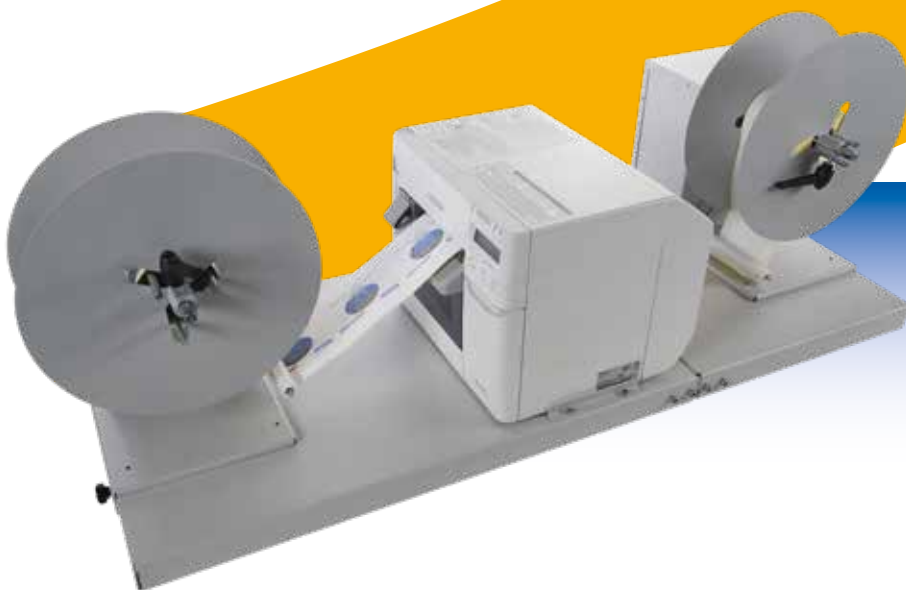


Die Notwendigkeit einer Überdrucks im großen Ausmaß stellt sich immer mehr. Wide Range hat eine komplette Palette von Rückspulvorrichtungen entwickelt, um Rollen mit einem maximalen Durchmesser von 400 mm und einer maximalen Breite von 230 mm verwenden zu können.

Der Spreizdorn mit 76 mm gewährleistet eine perfekte Einspannung des Rollenkerns und eine Ausrichtung zum Drucker hin. Die mechanische extrem robuste Bauweise und der Hochleistungsmotor ermöglichen den Betrieb mit Rollen mit einem maximalen Gewicht von bis zu 25 kg.

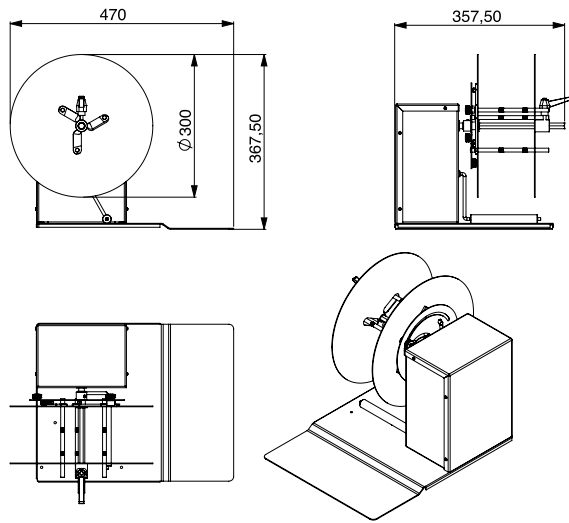
Die Geräte können auch an alle Farbdrucker angeschlossen werden.

Kundenspezifisch gestaltete Etiketten-Farbdrucker sind dank der Einführung von Industriedruckern mit Tinten- und Lasertechnologie immer mehr verbreitet. Wide Range hat für diese Anwendungen eine komplette Palette an Lösungen entwickelt, die durch Eingliederung des Spulenabrollers, des Druckers, und der Rückspulvorrichtung Arbeitseinheiten bilden, die eine perfekte Zusammenschaltung und eine große Betriebsautonomie gewährleisten. Die elektronische Steuereinheit erkennt die Position des schwenkbaren Bügel durch die Drehung Umkehren wenn der Drucker das Backfeed ausführt. Es gibt für alle auf dem Markt vorhandenen Drucker wie EPSON, VIP COLOR, PRIMERA, NEURALABEL, AFINIA spezielle Versionen.

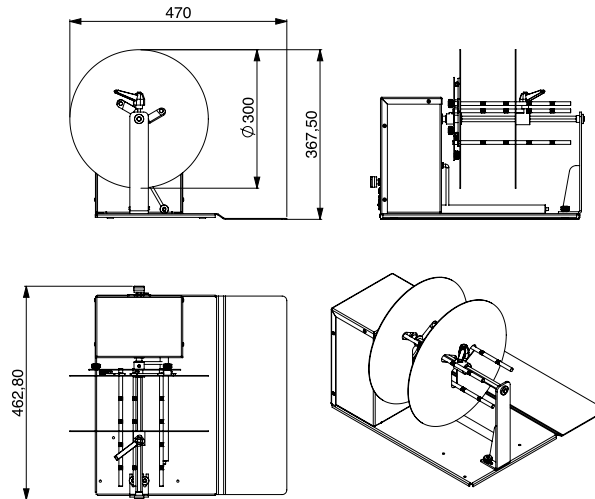
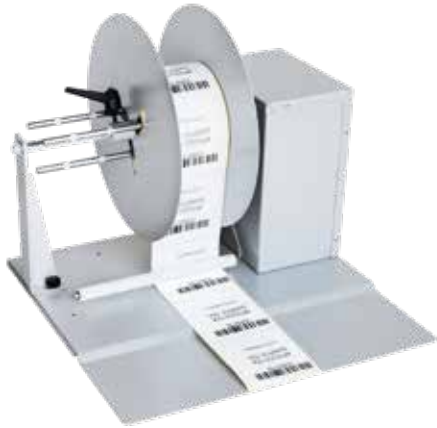


Technische Merkmale	RWR/UWR-S	RWR/UWR-L	RWR/UWR BIG
Max. Etikettenbreite	130 mm	230 mm	230 mm
Geschwindigkeit	0-25 Meter/Minute	0-25 Meter/Minute	0-40 Meter/Minute
Rollendurchmesser	300 mm	300 mm	400 mm
Dorndurchmesser	40-110 mm	40-110 mm	76 mm
Elektrische Versorgung	230 Vac - 50 Hz	230 Vac - 50 Hz	230 Vac - 50 Hz
Aufgenommene Leistung	30 W	30 W	150 W
Abmessungen mm	360 x 470 x 370 (H)	460 x 470 x 370 (H)	550 x 500 x 480 (H)
Gewicht	12 Kg	15 Kg	21 Kg

RWR-S-SX



RWR-L-SX



RWR BIG

