

SERIE RWR

Réenrouleur pour étiquettes autoadhésives



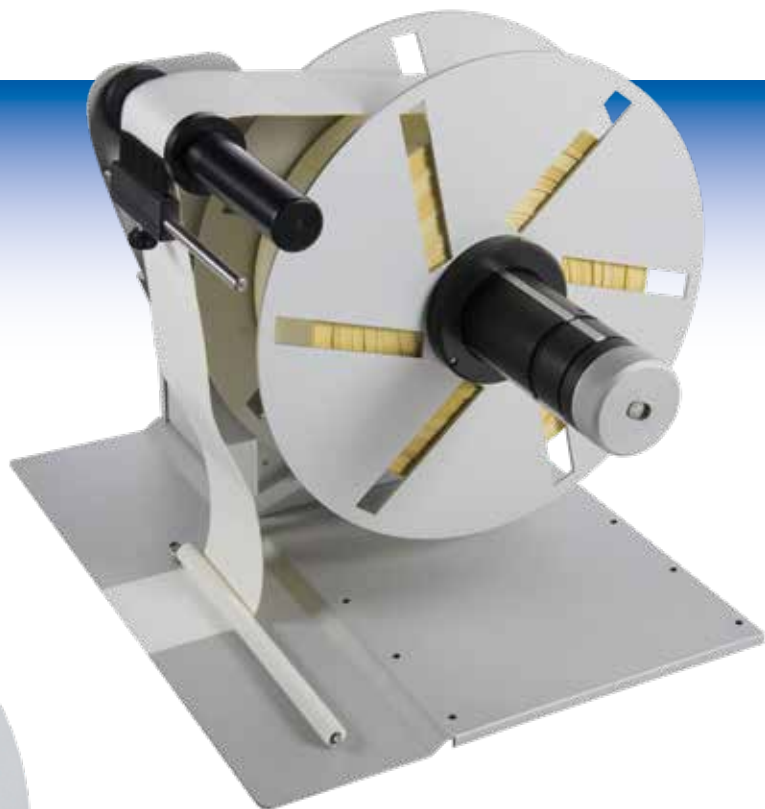
RWR est une série de rebobinateurs dérouleurs d'étiquettes auto-adhésives en rouleau conçus pour un usage industriel, robustes, entièrement réalisés en acier, munis d'une grande base d'appui pour une connexion stable à l'imprimante.



Ils sont disponibles dans les versions de 130 mm et 230 mm de largeur. La broche à expansion permet d'utiliser des supports internes allant de 40 mm à 110 mm et de réenrouler des bobines ayant un diamètre externe de 300 mm max.

Un système innovant de détection de la position du groupe tendeur permet à l'unité de s'adapter parfaitement à la vitesse de l'imprimante afin d'éviter toute rupture de papier ou arrêt continu. Il est possible de réenrouler dans le sens des aiguilles d'une montre ou dans le sens inverse et de sélectionner la vitesse maximum que l'on souhaite atteindre.

Il est alimenté à 230 V ou, sur demande, à 115 V et il ne nécessite d'aucun alimentateur séparé. De plus, la carte de contrôle gérée par un microprocesseur permet d'arrêter la rotation du moteur en cas de bobine terminée ou de rupture du papier et de signaler l'anomalie au moyen d'un signal sonore.



La nécessité de surimpression de grands volumes est de plus en plus présente et Wide Range a développé une gamme complète de dérouleurs et rebobinateurs permettant d'utiliser des bobines d'un diamètre maximal de 400 mm et d'une largeur maximale de 230 mm. La broche de 76 mm à expansion garantit un blocage parfait du support de la bobine et un alignement stable avec l'imprimante.

La construction mécanique extrêmement robuste et le moteur à haute puissance permettent de travailler avec des bobines d'un poids maximal de 25 kg.

Disponible également pour être connecté à toutes les imprimantes couleur.

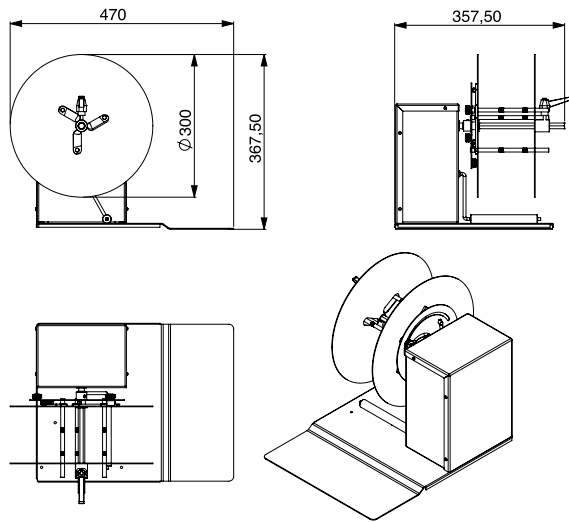
L'impression d'étiquettes en couleur personnalisée est de plus en plus répandue grâce à l'introduction d'imprimantes couleur industrielles dotées de la technologie jet d'encre et laser. Wide Range a développé pour ces applications une gamme complète de solutions qui, en intégrant le dérouleur, l'imprimante et le rebobinateur, créent des unités de travail qui assurent un alignement parfait et une grande autonomie de travail.

L'unité de commande électronique détecte la position du groupe tendeur en inversant la rotation lorsque l'imprimante exécute le back feed. Des versions sont disponibles pour toutes les imprimantes présentes sur le marché telles qu'EPSON, VIP COLOR, PRIMERA, NEURALABEL, AFINIA.

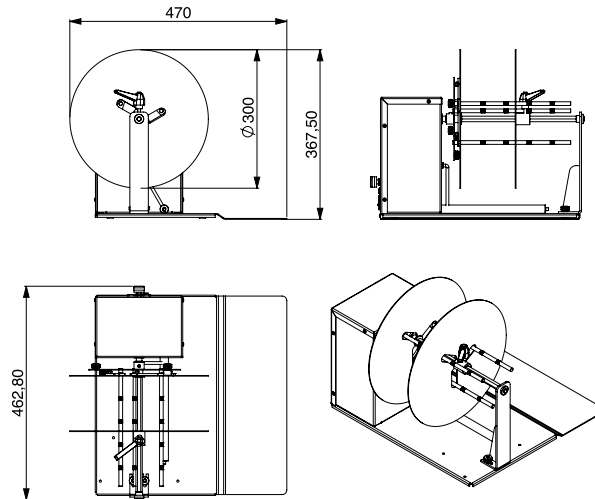
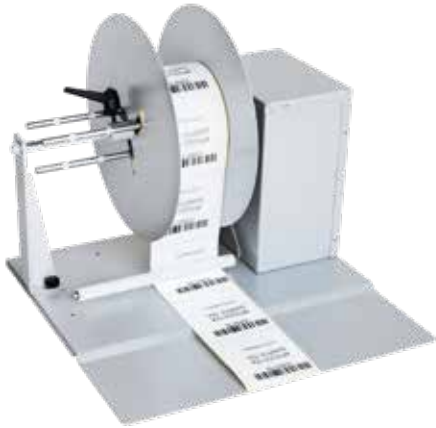


Caractéristiques techniques	RWR/UWR-S	RWR/UWR-L	RWR/UWR BIG
Largeur max. de l'étiquette	130 mm	230 mm	230 mm
Vitesse	0-25 mètres/minute	0-25 mètres/minute	0-40 mètres/minute
Diamètre de la bobine	300 mm	300 mm	400 mm
Diamètre de la broche	40-110 mm	40-110 mm	76 mm
Alimentation électrique	230 Vac - 50 Hz	230 Vac - 50 Hz	230 Vac - 50 Hz
Puissance absorbée	30 W	30 W	150 W
Dimensions mm	360 x 470 x 370 (H)	460 x 470 x 370 (H)	550 x 500 x 480 (H)
Poids	12 Kg	15 Kg	21 Kg

RWR-S-SX



RWR-L-SX



RWR BIG

